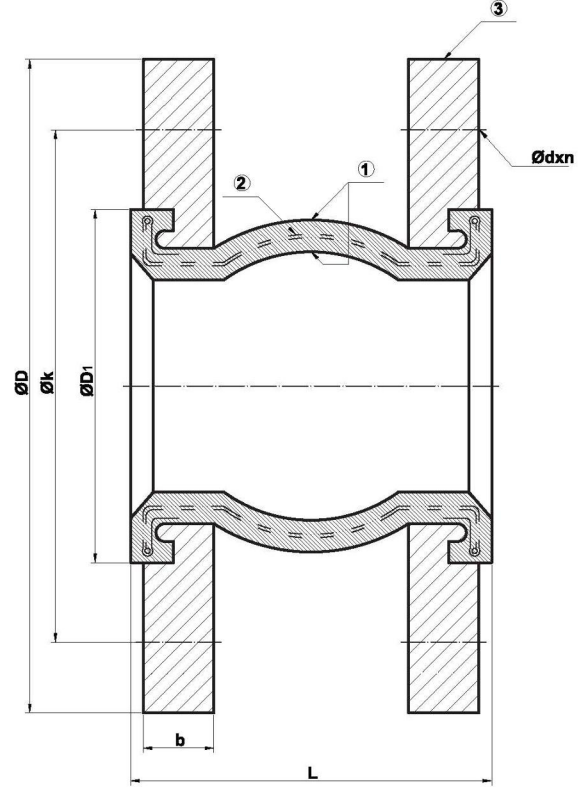




SOYVALVE

Dünyanın Vanasını Üretiyoruz / We Produce The World's Valve

Kauçuk Kompansatör / Rubber Expansion Joint



NO	PARÇA ADI/PART NAME	MALZEME/MATERIAL
1	KÖRÜK	EPDM - NBR
2	TEL	YAY ÇELİĞİ
3	FLANŞ	GGG40.3 - ST37 - POLYAMID

DN	L	ØD ₁	ØD	k	b	Ødxn	Eksenel Uzama(mm)	Eksenel Büzülme(mm)	Yan Hareket (mm)	Açısal Hareket(°)	KG
32	100	76	140	100	18	18x4	6	9	9	15°	2
40	100	76	150	110	18	18x4	6	10	9	15°	2,5
50	100	86	165	125	20	18x4	7	10	10	15°	3
65	100	101	185	145	20	18x4	7	13	11	15°	3,85
80	100	116	200	160	20	18x8	8	15	12	15°	4,65
100	100	140	220	180	22	18x8	10	19	13	15°	5,4
125	120	168	250	210	22	18x8	12	19	13	15°	7,2
150	120	198	285	240	24	22x8	12	20	14	15°	8,85
200	120	254	340	295	26	22x12	16	25	22	15°	11
250	130	312	405	355	28	26x12	16	25	22	15°	16,2
300	130	375	460	410	28	26x12	16	25	22	15°	24,3
350	160	432	520	470	30	26x16	16	25	22	15°	32,5

TEKNİK ÖZELLİKLER / TECHNICAL PROPERTY

PN10 - PN16
EPDM 10°C - 82°C
NEOPRENE 10°C - 90°C

UYGULAMA ALANLARI / APPLICATIONS

HAVA SU, DENİZ SUYU, SICAK SU, YAĞ
ASİD VE ALKALİ DEVRELERİNDE.
AIR, WATER, SEA WATER, HOT WATER, OIL, ACID, ALKALI

Standart Özellikler

.Döner Flanşlı Konstrüksiyon
.EPDM, NBR ve istenildiğinde NEOPRENE Ondülasyon

**NOT: KIZGIN YAĞ DEVRELERİNDE KULLANILMAZ
DO NOT USE HOT OIL LINE**